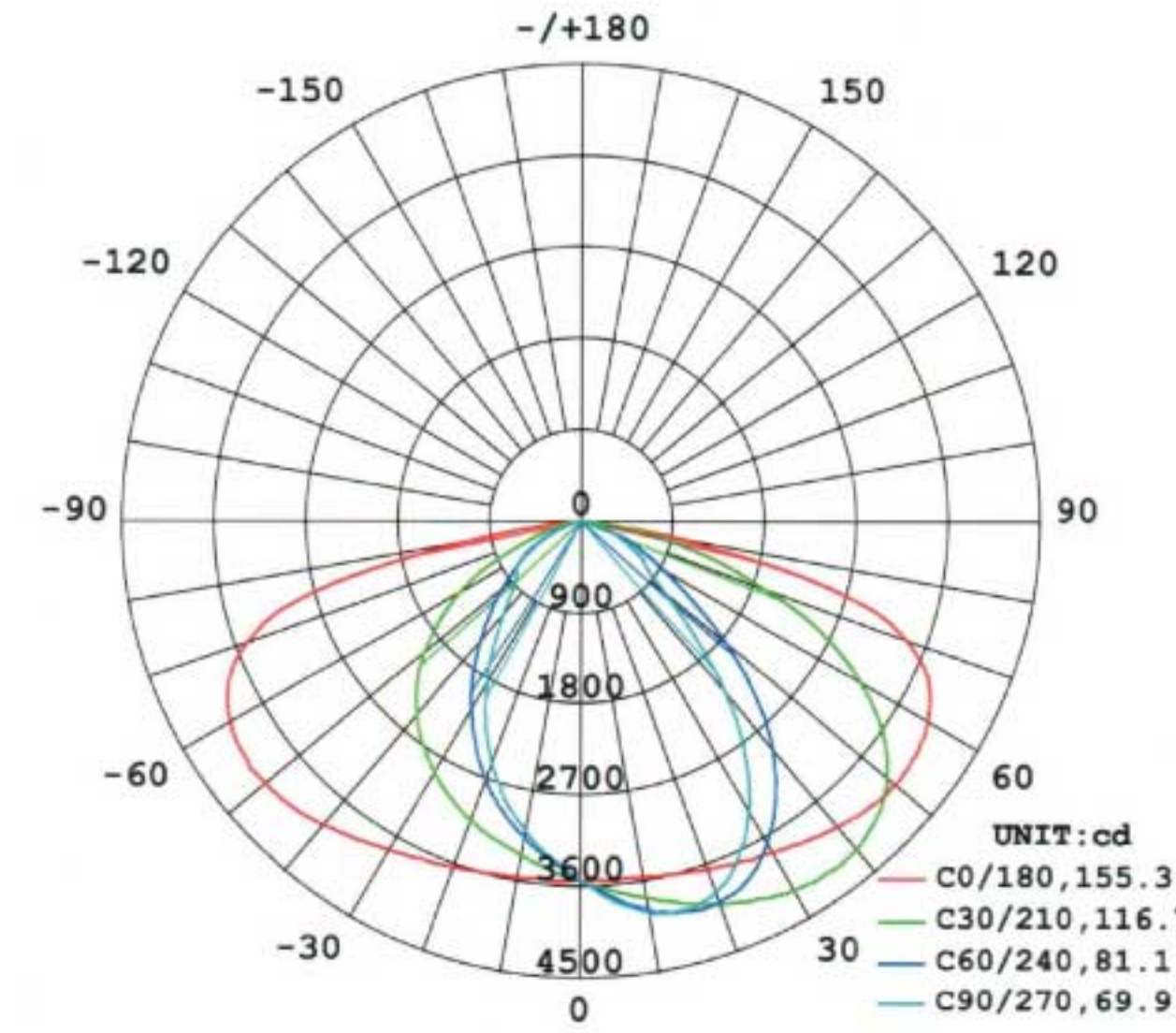
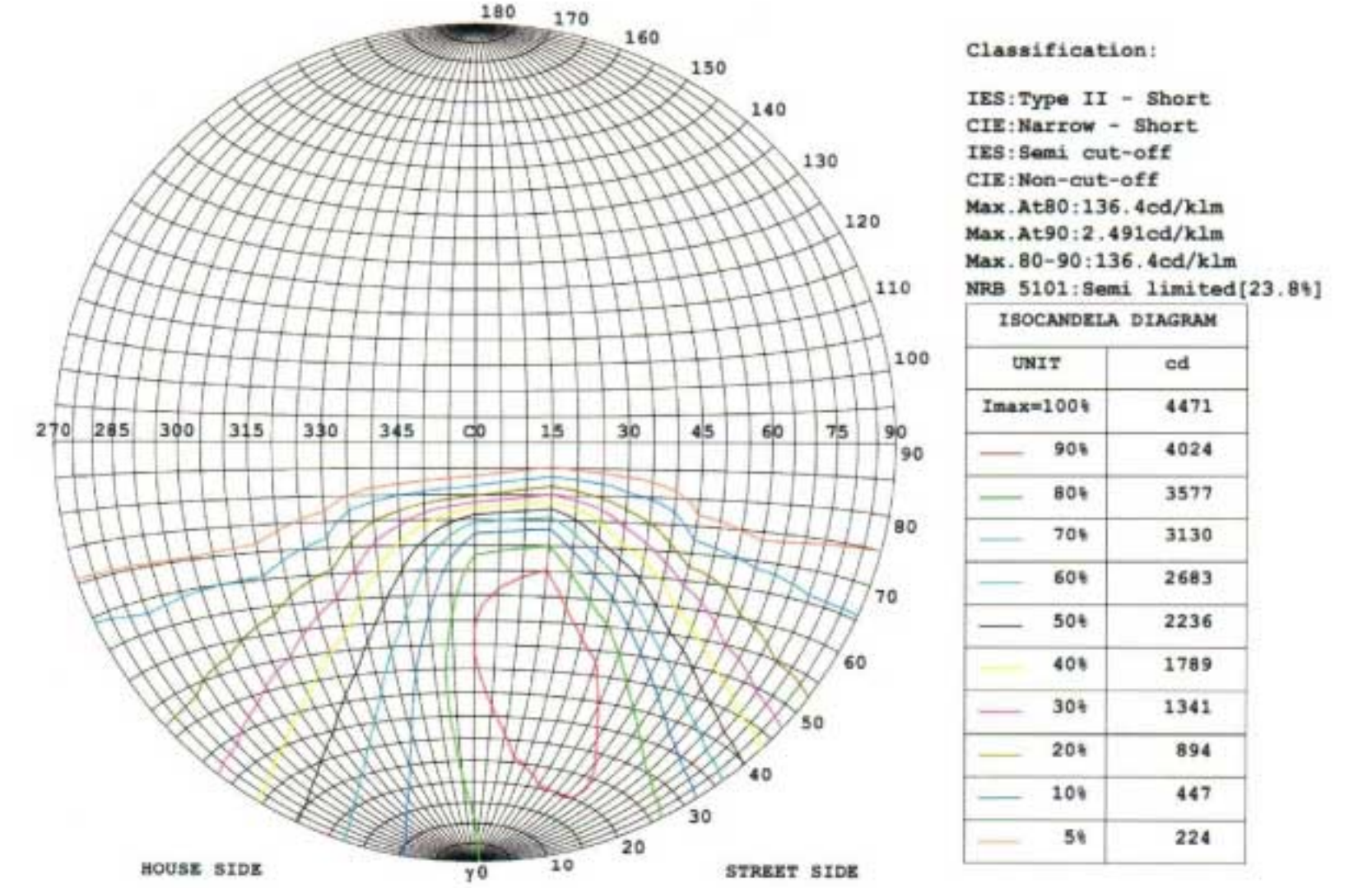


60W SOLAR LED STREET LIGHT SET SPECIFICATION MODEL : TL-PSL-60W



กราฟการกระจาย
ความเข้มการส่องสว่าง (cd)



แผนภาพแสดงการกระจายการส่องสว่างเท่า
และประเภทของดวงโคม

สเปคและรายละเอียดของโคมไฟถนนโซล่าเซลล์ ขนาด 60 วัตต์	
ขนาด (Dimensions) mm	560 x 300 x 100 มม
วัสดุดวงโคมไฟ	เป็นอลูมิเนียมอัลลอย + โพลีคาร์บอเนต
ระบบไฟ (โวลต์)	12-15 VDC
กำลังไฟ (วัตต์)	60 วัตต์
ยี่ห้อและจำนวนเม็ด LED	5050 Lumileds / Osram / Seoul Semi LED Chips / 56 เม็ด
LED Chip Life Span	50,000 ชั่วโมง
ความสว่าง (ลูเมน)	>10,000 ลูเมน
ประสิทธิภาพ / วัตต์	>180 ลูเมน / วัตต์
อุณหภูมิสี (เคลวิน) ของ LED Chip	5700K ±500K
สีของแสง	Daylight
ความถูกต้องของสี	> 70
มุมกระจายแสง (Beam Angle)	> 150° (C 0/180)
IP Grade (ระดับกันน้ำ กันฝุ่น)	IP 66
IK Grade (ระดับกันกระแทก)	IK 10
ควรวัดที่ความสูง (Install Height)	6 - 8 เมตร
น้ำหนัก (Weight)	6.4 KGS

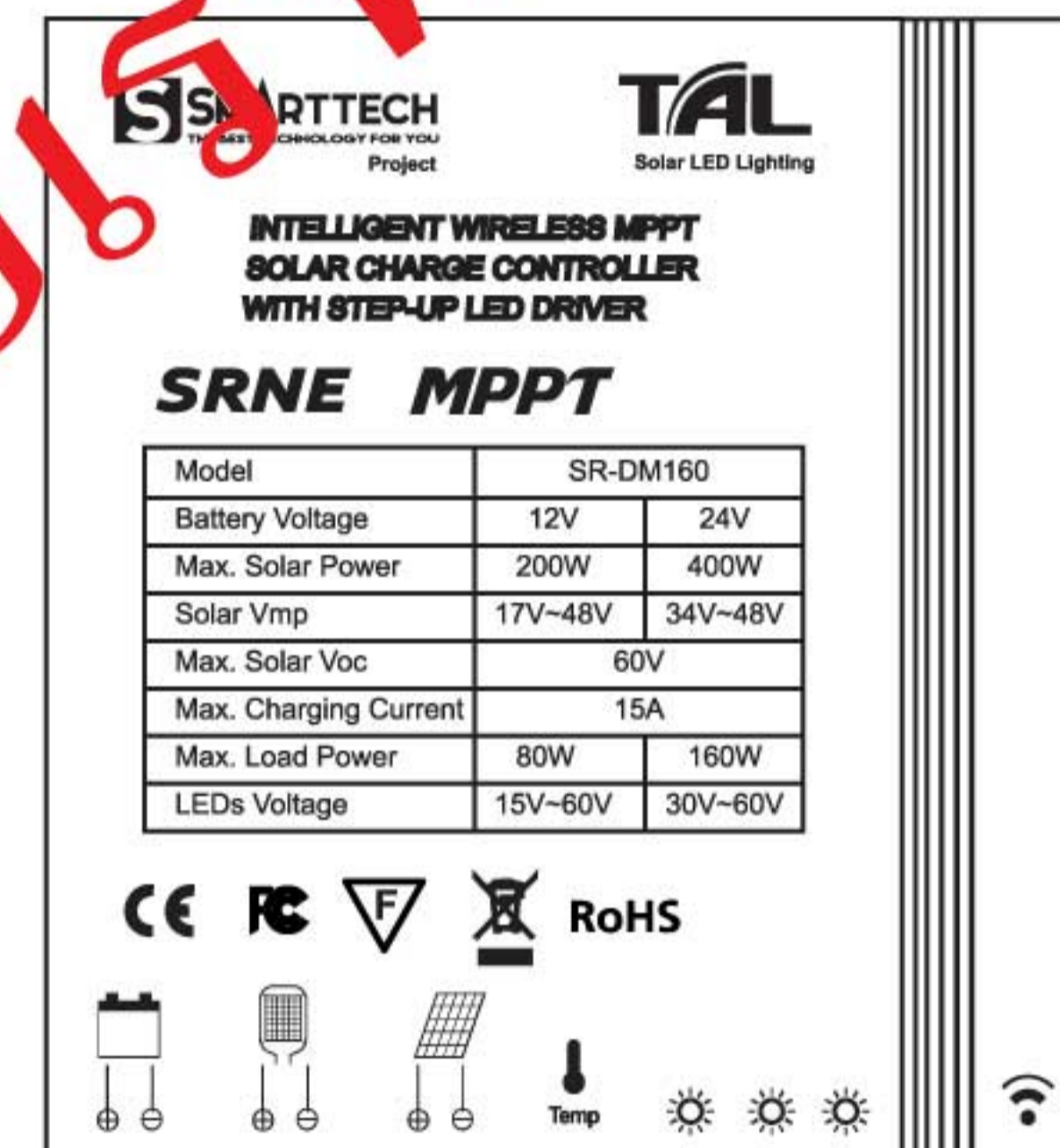
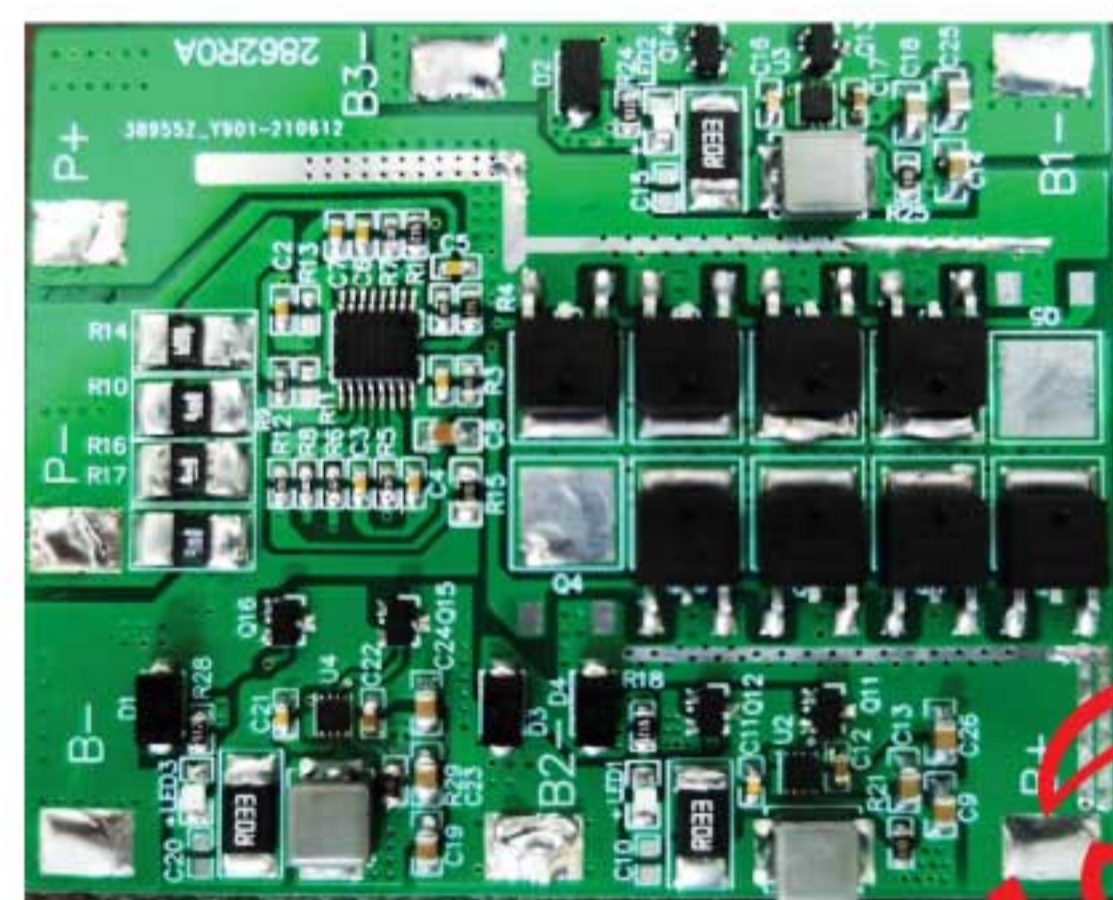
60W SOLAR LED STREET LIGHT SET SPECIFICATION MODEL : TL-PSL-60W

สเปคและรายละเอียดของแผงโซลาร์เซลล์ขนาด 18V / 180W

ชนิดของแผงโซลาร์เซลล์ (PV Type)	Monocrystalline Solar Panel
กำลังไฟฟ้าและแรงดันของแผงโซลาร์เซลล์	18 โวลต์ /180 วัตต์
เปอร์เซ็นต์ความคลาดเคลื่อนของกำลังไฟฟ้า	±3%
(Vmp) Best Working Voltage	19.1V
(Imp) Best Working Current	9.42A
(Voc) Open Circuit Voltage	24.2V
(Isc) Short Circuit Current	9.98A
ประสิทธิภาพของแผงโซลาร์เซลล์ (Efficiency)	18.2%
ขนาดของแผงโซลาร์เซลล์ (Dimension)	1480*680*35 มม. (L*W*T) mm
น้ำหนักของแผงโซลาร์เซลล์ (Weight in KGS)	10.8 กิโลกรัม
จำนวนของเซลล์ (Number of Cells)	36 Cells
ขนาดของเซลล์ (Dimension of Cells)	156*156 มม.
Front Cover (Material/Thickness)	Low-Iron Tempered Glass/3.2 mm
Encapsulant (Material)	Ethylene Vinyl Acetate (EVA)
สีและวัสดุของแผงโซลาร์เซลล์ Frame (Material / Collor)	เฟรมอลูมิเนียมชุบอโนไดซ์สีเงิน Silver Anodized Aluminium Alloy
Standard Test Condition	Irradiance:1000W/m ² , Cell Temperature:25°C,AM:1.5
Max.Static Load, Front (e.g.,Snow/Wind)	5400 Pa
Max.Static Load, Back (e.g.,Wind)	2400 Pa
Application Class	Class A
ทำงานที่อุณหภูมิ (Working Temperature)	45±2°C
Operating Temperature Limited	-40°C-+85°C
Temperture Coefficient (Pmax)	-0.420% / °C
Temperture Coefficient (Voc)	-0.346% / °C
Temperture Coefficient (Isc)	0.065% / °C
อายุการใช้งาน (Lifespan)	≥20 Years
ประสิทธิภาพของแผงโซลาร์เซลล์ในระยะเวลา 25 ปี (PV Efficiency in 25 Years)	100% of 5 Years,90% of 10 Yeras, 80% of 25 Years.
ใช้สำหรับ (Application for)	ชุดโคมไฟถนนโซลาร์เซลล์, โซลาร์ปั้ม, แผงโซลาร์เซลล์บนหลังคา (Solar Rooftop)



60W SOLAR LED STREET LIGHT SET SPECIFICATION MODEL : TL-PSL-60W

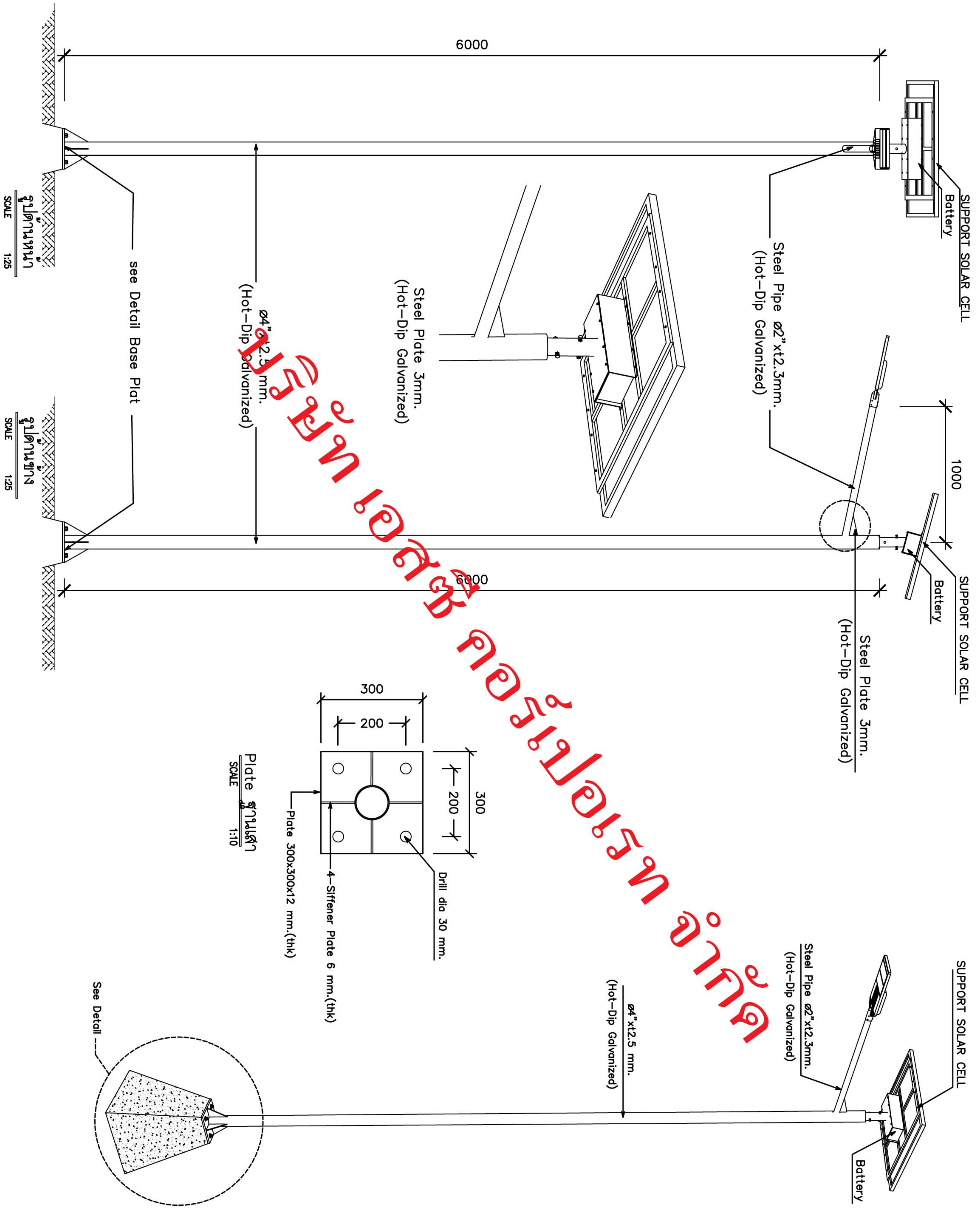


**4S/30A BMS With
1.5A Active Balancer**

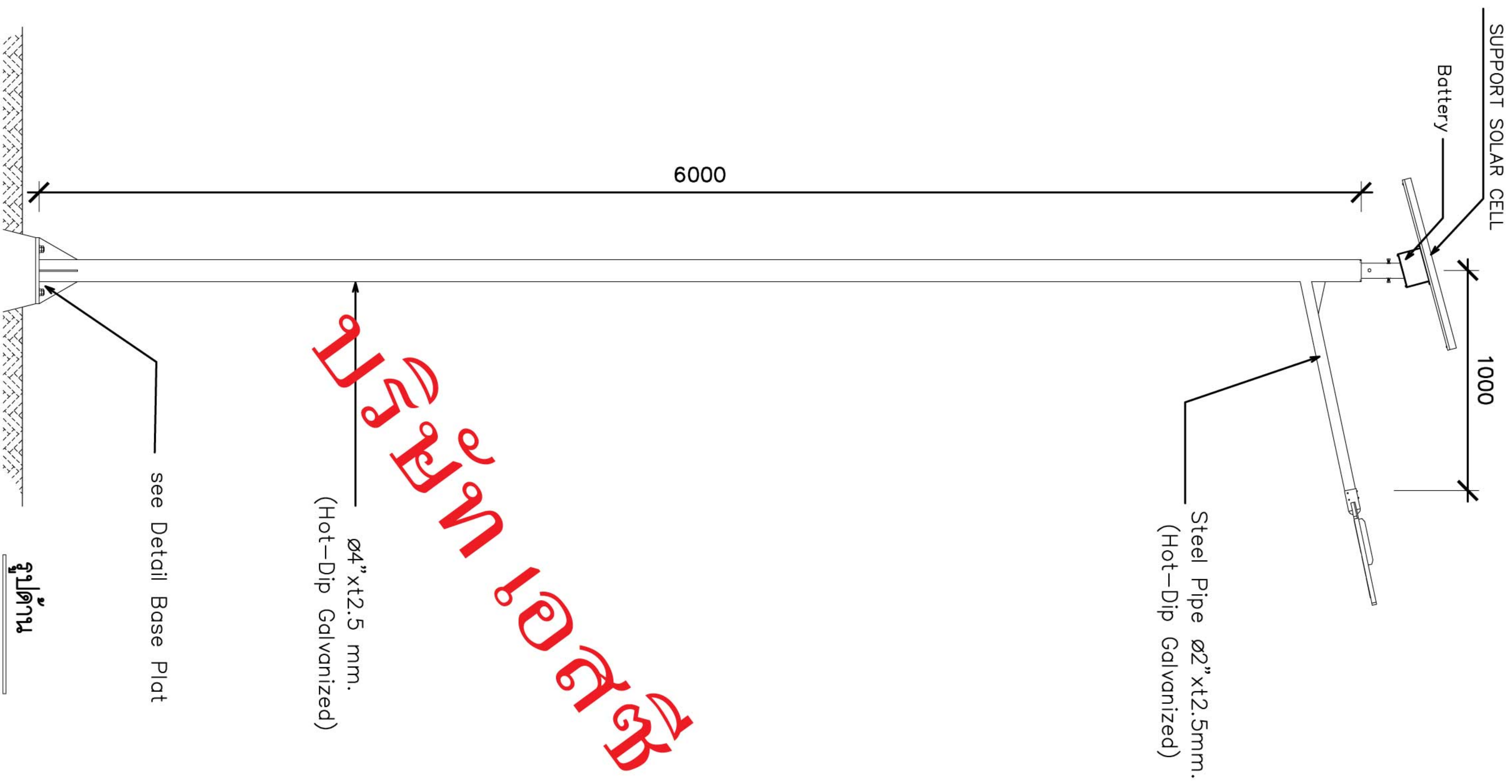
**15A MPPT Solar Charger
And Controller**

สเปคและรายละเอียดของแบตเตอรี่ LiFePO4 ที่ใช้กับไฟถนน ขนาด 60 วัตต์

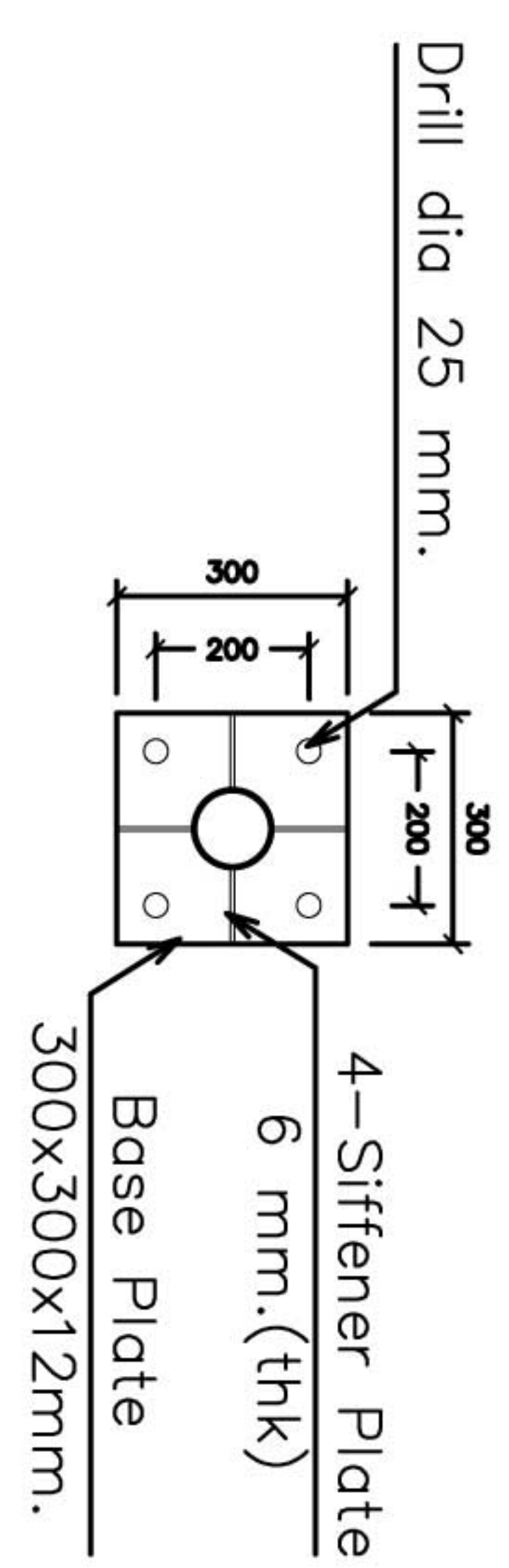
ขนาด (Dimensions in mm)	485 x 102 x 153 มม
ชนิดและขนาดของแบตเตอรี่ (Battery Type)	LiFePO4 ขนาด 12.8V / 60Ah
IP Grade (กันน้ำ)	IP 66
เวลาในชาร์ตแบตเตอรี่ (Charging Time)	4 - 6 ชั่วโมง
เวลาในการปล่อยกระแส (Discharging Time)	12 - 24 ชั่วโมง
อายุการใช้งาน (Life Span)	มากกว่า 2,000 รอบ (>2,000 Cycles)
Battery Management System (BMS) With Active Balancer	4S/30A BMS With 1.5A Active Balancer
Solar Charger & Controller	15A MPPT Charger



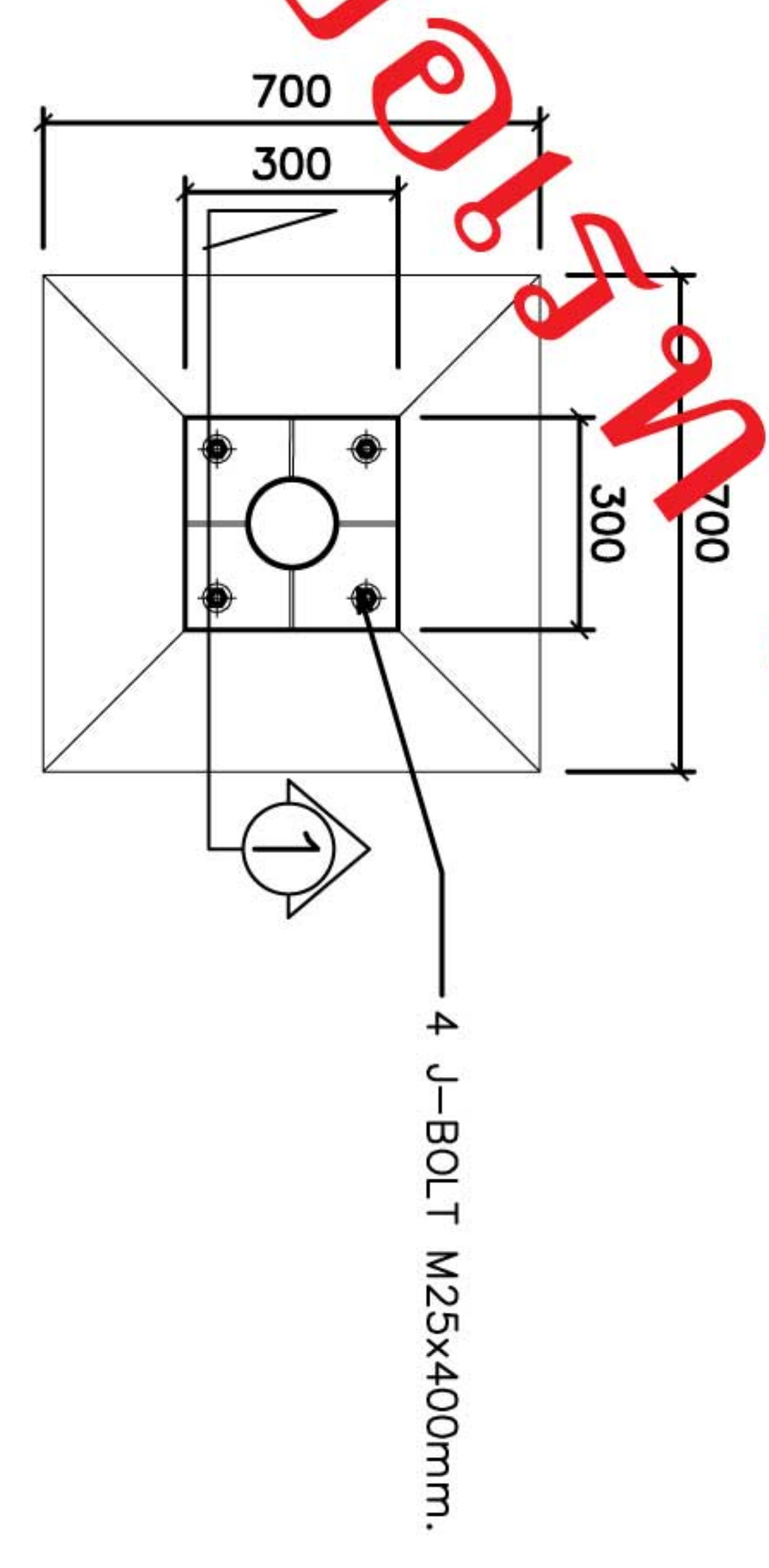
บริษัท เอสซี คอร์ปอเรท จำกัด 47/341 ซอยราชมงคล-นารายณ์ ชั้น 7 เมืองทองธานี จ.นนทบุรี 11140 โทรศัพท์ : 02-0476288 E-mail : info@sc-corporate.com www.sc-corporate.com	
PROJECT :	
SC SC CORPORATE CO., LTD.	
โครงสร้างเหล็ก คานรับโครง รัดเข็ม 47/341 ซอยราชมงคล-นารายณ์ ชั้น 7 เมืองทองธานี จ.นนทบุรี 11140 โทรศัพท์ : 02-0476288 E-mail : info@sc-corporate.com www.sc-corporate.com	
PROJECT NO. : 202102024	
DRAWING NO. : ID-01	
APPROVED BY : SCALE 1:10	
CHECKED BY :	DATE :
THE LINE :	
THE DESIGN IN THIS DRAWING IS THE PROPERTY OF ARCHITECTURAL P. BE COPIED OR REPRODUCED WITHOUT WRITING PERMISSION FROM ARCHITECTURAL P. BE CO. 02-047-6288 E-mail : info@sc-corporate.com	
NOTE : All dimensions are in millimeters unless otherwise specified.	
DO NOT SCALE DRAWINGS. ALL DIMENSIONS MUST BE CHECKED AT THE SITE BY THE CONTRACTOR.	
DRAWING TITLE โครงเหล็ก Solar Cell H6M4-FT	
DRAWN BY : M. Thanwattana P. DATE : CHECKED BY : DATE : APPROVED BY : DATE :	
STRUTURAL ENGINEER : DATE : DESCRIPTION : DATE : REVISION :	



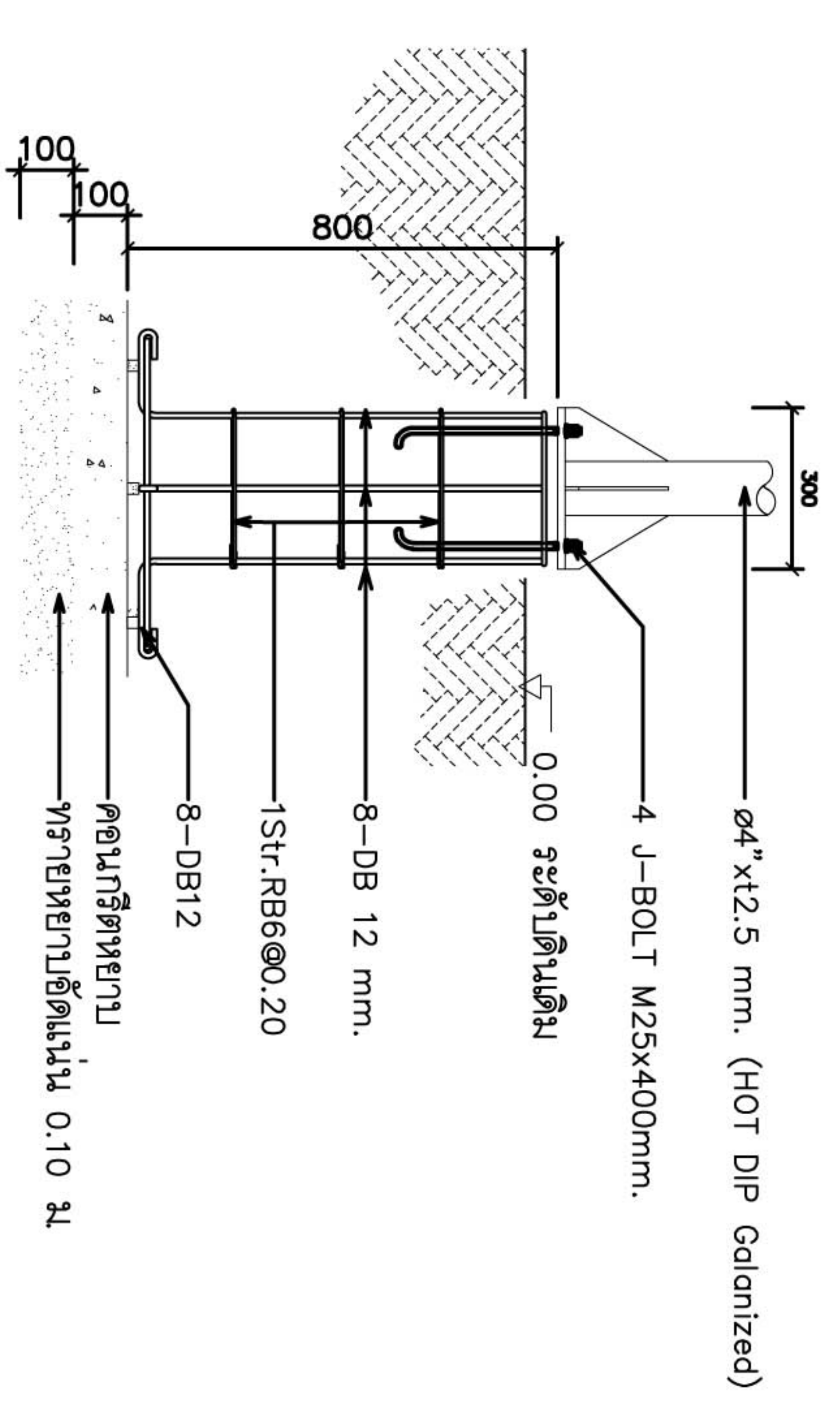
รูปด้าน
SCALE 1:25



Detail Base Plate
SCALE 1:20



แบบฐานราก
SCALE 1:20



รูปตัดฐานราก
SCALE 1:25

SC
SC CORPORATE CO.,LT
บริษัท เอสซี คอร์ปอเรท จำกัด
47/341 ซอยลาดพร้าว-วิรัช ชั้น 7
เมืองทองธานี ต.วังใหม่ อ.ปากเกร็ด
นนทบุรี 11140
โทรศัพท์ : 02-0476288
Email : info@sc-corporate.com
www.sc-corporate.com

PROJECT :

STRUCTURAL ENGINEER :

DRAWN BY : Mr.Thanachai P.

DATE	REVISION	DESCRIPTION

DRAWING TITLE
สถานี Solar Cell
H6M4-FT
Footing 30x80x75cm.

PRODUCT NO.	DRAWING NO.
20210022	ID-02
APPROVED BY	SCALE
	1:25
CHECKED BY	DATE
TIME LINE :	CAD FILENAME
	CON 01

NOTE : ผู้ออกแบบขอสงวนลิขสิทธิ์ใน
งานออกแบบและเอกสารที่เกี่ยวข้อง
DO NOT SCALE DRAWINGS ALL DIMENSIONS
MUST BE CHECKED AT THE SITE BY THE CONTRACTOR.